

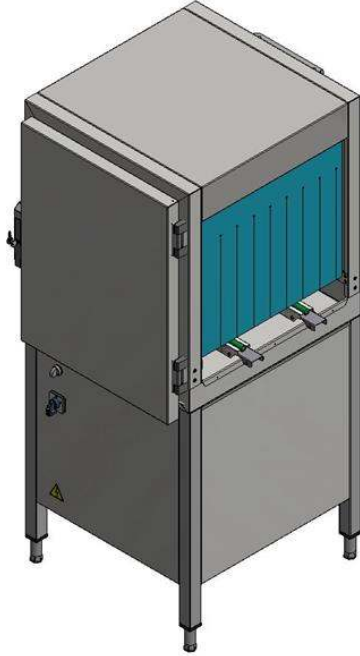
KAPPALE # _____

MALLI # _____

NIMI # _____

SIS # _____

AIA # _____



510501 (RPMWC)

Esipesukone
nauhakuljettimella

Lyhyt spesifikaatio

Kapp. Nro.

Esipesukone koostuu pumpullisesta tankista, jossa on huuhtelujärjestelmä. Koneen materiaalina on ruostumaton AISI 304 teräs. Pumpun teho on 0,73 kW ja säiliön tilavuus 50 L. Esipesukone on nauhakuljettimella ja koneen syöttösuunta on käännettävissä asennuspaikalla.

Ominaisuudet

- Erillinen esipesukone, joka sijoitetaan Electrolux Professional korikuljetinastianpesukoneen eteen.
- Syvävedetty tankki pyörästetyin kulmin ja pohjan kallistus kohti poistoa estää lian kerääntymistä tankkiin
- Kone on osa automaattista palutusjärjestelmää ja se on synkronoitu niiden mukaisesti täysin
- Erillinen esipesukone pienentää vaahtoamisen mahdollisuutta astianpesukoneessa
- Esipesu suoritetaan viileällä vedellä, jolloin suoritetaan todellinen ja tehokas esipesu.
- Kori kulkee esipesukoneen läpi automaattisesti nauhakuljettimen ansiosta
- Erillinen esipesukone mahdollistaa astianpesuosaston sujuvan työnkulun
- Sisäiset komponentit on helppo poistaa puhdistusta varten
- Syöttösuunta voi olla kumpi tahansa, koska laite on käännettävissä paikan päällä
- Yksiköllä on oma sähköliitäntä ja käyttöpaneeli
- Säädettävät jalat takaavat täyden pääsyn laitteen alapuolelle puhdistusta varten.

Rakenne

- Rakenne on laadukasta AISI 304 ruostumatonta terästä
- Tehokas eristys ovesa pienentää lämpöhäviötä ja ääntä
- Koneessa on verhot niin syöttö- kuin purkupäässä

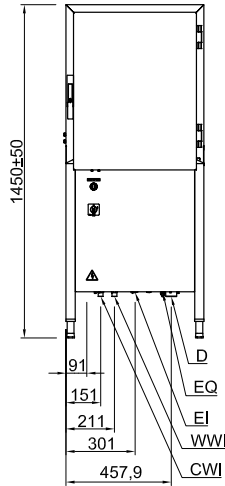
Vastuullisuus



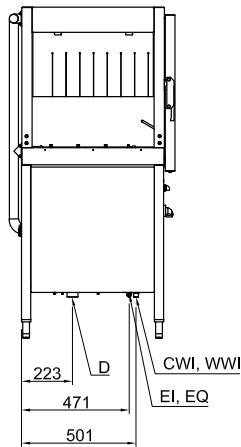
- Esipesukoneen ansiosta säästetään aikaa, koska ei tarvitse suorittaa manuaalista esipesua
- Helppokäyttöinen käyttöpaneeli
- Autostart/stop varmistaa, että kone on käynnissä vain, kun kori on alueella. Tämä vähentää huomattavasti veden ja energian kulutusta.

HYVÄKSYNTÄ: _____

Edestä

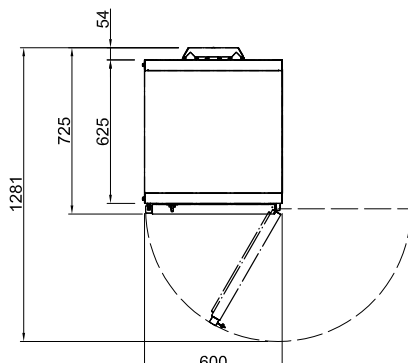


Sivulta



CWI = Tulovesi, kylmä
 D = Poisto
 EI = Sähköliitäntä
 EO = Sähkön ulostulo
 EQ = Ekvipotentiaali ruuvi
 ES = Signaali IN/OUT, sähkö
 HWI = Lämpimän veden liitäntä
 U = USB portti
 WI = Veden sisääntulo

Päältä


Sähkö

Jännite:	220-230 V/1N ph/50 Hz
Liitännätäteho, vakio:	0.9 kW
Esipesupumpun teho:	0.73 kW

Vesi

Esipesutankin tilavuus:

Avaintieto

Korkeus ovi avoinna:	1450 mm
Syöttöaukon koko (leveys):	530 mm
Ulkomitat, leveys:	600 mm
Ulkomitat, syvyys:	726 mm
Ulkomitat, korkeus:	1450 mm
Syöttöaukon koko (korkeus):	465 mm
Nettopaino:	93.5 kg
Kuljetuspaino:	98 kg
Kuljetuskorkeus:	1600 mm
Kuljetusleveys:	850 mm
Kuljetussyvyys:	730 mm
Kuljetustilavuus:	0.99 m ³
Esipesun lämpötila:	30 - 50 °C

Vastuullisuus

Äänitaso:	<70 dBA
-----------	---------